

Exame de Ingresso ao PPG-EM - 2024/1º sem

Nome do Candidato:
R.G.:
Data:
Assinatura:

Instruções

- 1) O exame consta de 10 questões, sendo que o candidato deve escolher 5 questões para resolver. Caso o candidato responda a mais de 5 questões, serão consideradas as 5 primeiras questões respondidas na ordem de apresentação das questões no sistema da prova;
- 2) Todas as questões têm o mesmo valor (2,0 pontos para cada questão);
- 3) Não é permitida a consulta a qualquer tipo de material;
- 4) O uso de calculadoras eletrônicas simples (não-programáveis) é permitido;
- 5) Todas as respostas devem apresentar justificativas;
- 6) A duração do exame é de 3 horas.

Para uso exclusivo dos examinadores

NOTAS INDIVIDUAIS NAS QUESTÕES									
Q1		Q3		Q5		Q7		Q9	
Q2		Q4		Q6		Q8		Q10	

NOTA FINAL

Escola de Engenharia de São Carlos da Universidade de São Paulo
Exame de Ingresso ao PPG-EM – 2024/1º sem

QUESTÃO 1: (Álgebra Linear)

Calcule o valor do expoente n para a expressão abaixo, que envolve o determinante do produto da matriz A pela sua transposta (A^T):

$$A = \begin{bmatrix} 1 & 2 & 3 \\ -1 & 2 & 1 \\ 0 & 1 & 3 \end{bmatrix}, \quad |A \times A^T| = 2^n$$

Justifique sua resposta.

Escola de Engenharia de São Carlos da Universidade de São Paulo
Exame de Ingresso ao PPG-EM – 2024/1º sem

QUESTÃO 2: (Cálculo Diferencial e Integral)

- a) Calcule a expressão para o volume de um cone de altura H e raio da base R usando integração.
- b) Calcule a altura do cilindro de maior volume que pode ser inscrito em um cone de altura H e raio da base R .

Justifique sua resposta.

Escola de Engenharia de São Carlos da Universidade de São Paulo
Exame de Ingresso ao PPG-EM – 2024/1º sem

QUESTÃO 3: (Computação)

a) Escreva um programa em uma linguagem de alto nível (C, C++ ou Python) que implemente uma função recursiva para calcular o n-ésimo termo da sequência de Fibonacci. A sequência de Fibonacci é definida da seguinte forma:

$$F(n) = F(n-1) + F(n-2)$$

com os valores iniciais:

$$F(0) = 0$$

$$F(1) = 1$$

A função deve aceitar um argumento n e retornar o n -ésimo termo da sequência de Fibonacci.

Observação: Certifique-se de incluir comentários explicativos no código para ajudar na compreensão do funcionamento da função implementada.

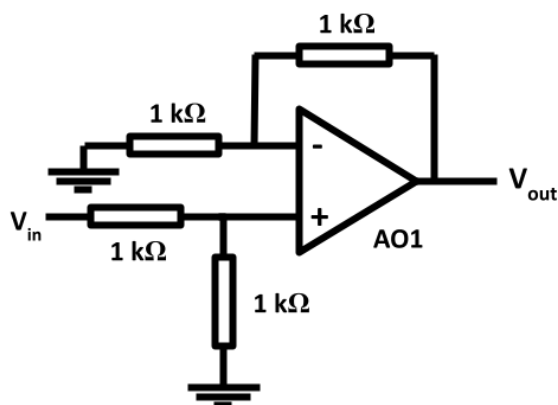
b) Escreva um programa de exemplo de uso da função recursiva, calculando e exibindo o n -ésimo termo para um valor de n específico, por exemplo, $n = 6$.

Justifique sua resposta.

Escola de Engenharia de São Carlos da Universidade de São Paulo
Exame de Ingresso ao PPG-EM – 2024/1º sem

QUESTÃO 4: (Eletrônica)

De acordo com o circuito abaixo, calcule os valores do ganho (V_{out}/V_{in}) e da resistência de entrada (R_{in}) para o estágio de amplificador não-inversor, com base em um amplificador operacional. Para isso, considere as características dos componentes como sendo ideais.



Justifique sua resposta.

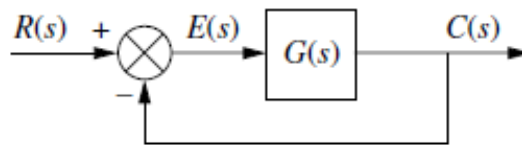
Escola de Engenharia de São Carlos da Universidade de São Paulo
Exame de Ingresso ao PPG-EM – 2024/1º sem

QUESTÃO 5: (Controle)

Qual faixa de valores de K garante que o sistema em malha fechada, ilustrado na figura abaixo, seja estável?

Dado:

$$G(s) = \frac{K}{(s-1)(s+3)}$$



Justifique sua resposta.

Escola de Engenharia de São Carlos da Universidade de São Paulo
Exame de Ingresso ao PPG-EM – 2024/1º sem

QUESTÃO 6: (Materiais)

A temperatura tem um efeito significativo em quase todas as propriedades de um material.

- a) Desenhe esquematicamente a influência do aumento da temperatura nas tensões de escoamento e última e na ductilidade de um material.
- b) Considere os seguintes materiais: aço baixo carbono, aço alto carbono, aço alta liga e cerâmica. Desenhe esquematicamente a influência do aumento da temperatura na dureza desses materiais.

Justifique sua resposta.

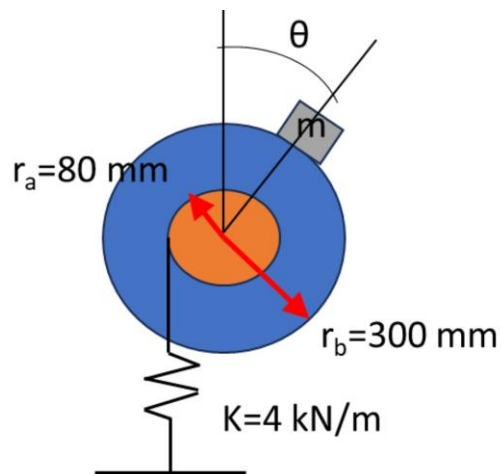
Escola de Engenharia de São Carlos da Universidade de São Paulo
Exame de Ingresso ao PPG-EM – 2024/1º sem

QUESTÃO 7: (Mecânica Geral)

Um bloco da massa m é preso em um disco de raio $r_b = 300$ mm. Ao disco interno de raio $r_a = 80$ mm está vinculada uma mola de constante elástica $K = 4$ kN/m. O conjunto pode girar sem atrito em torno do centro dos discos, não há escorregamento entre os discos ou entre massa e o disco externo. Quando $\theta = 0^\circ$, a mola está em sua condição natural (não deformada). Determine:

- A massa m do bloco para que $\theta = 45^\circ$ seja uma das posições de equilíbrio.
- Justifique se há algum ponto de equilíbrio instável no problema dado.

OBS: Aceleração da gravidade $g = 9,8$ m/s².

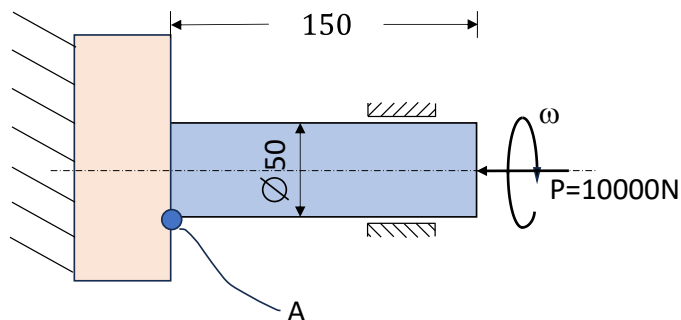


Justifique sua resposta.

Escola de Engenharia de São Carlos da Universidade de São Paulo
Exame de Ingresso ao PPG-EM – 2024/1º sem

QUESTÃO 8: (Mecânica dos Sólidos)

Um eixo de seção constante, carregado por uma carga axial, gira em velocidade constante sobre uma superfície rígida exibindo um coeficiente de atrito igual 0,25 entre as superfícies de apoio. Considerando que a força é distribuída uniformemente, calcule o estado de tensões no ponto A.



Justifique sua resposta.

Escola de Engenharia de São Carlos da Universidade de São Paulo
Exame de Ingresso ao PPG-EM – 2024/1º sem

QUESTÃO 9: (Termodinâmica)

Em um processo de tratamento térmico, uma peça de 4,12 kg de metal sólido ($c_m = 0,6 \text{ kJ}/(\text{kg}\cdot\text{K})$), inicialmente a 1050 K, é temperada em um tanque contendo 220 kg de água ($c_{ag} = 4,2 \text{ kJ}/(\text{kg}\cdot\text{K})$), inicialmente a 300 K. O calor trocado entre os conteúdos do tanque e sua vizinhança externa é desprezível. Considerando que os calores específicos são constantes, propriedades de cada material uniforme e que os efeitos de variação de volume são desprezíveis (ambas as substâncias incompressíveis), determine:

- a) A temperatura final de equilíbrio do sistema composto, ou seja, água mais metal, em K (despreze as variações de temperatura do material das paredes do tanque).
- b) A variação da entropia do sistema metal mais água, em kJ/K. Lembre que a variação de entropia deve ser calculada integrando as expressões respectivas do estado 1 para o 2.

Relações:

Conservação da Energia: $\delta Q = dE + \delta W$ ou ${}_1Q_2 = \Delta E + {}_1W_2$

Variação de entropia: $TdS = dU + PdV$ ou $dS = (dU/T) + (P/T)dV$

Sendo: W – trabalho [J]; Q – calor [J]; E – energia total [J]; S – Entropia [kJ/kg]; c – calor específico [J/(kg·K)]; m – massa [kg]; T – temperatura [K]; U – energia interna total [J]; V – volume [m³].

Note que $dE = dU + dEC + dEP$, onde EC é a energia cinética total [J] e EP é a energia potencial total [J].

Para uma substância incompressível $dU = mcdT$.

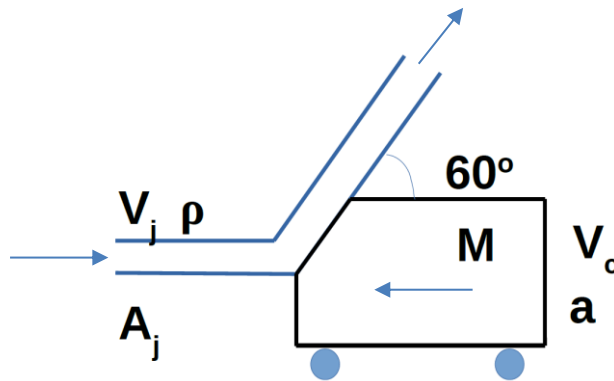
Subíndices: m – metal, ag – água, 1 – estado 1, 2 – estado 2.

Justifique sua resposta.

Escola de Engenharia de São Carlos da Universidade de São Paulo
Exame de Ingresso ao PPG-EM – 2024/1º sem

QUESTÃO 10: (Mecânica dos Fluidos)

Considere o desenho. Na condição em que a velocidade (V_c) do carro é a metade da velocidade (V_j) do Jato, qual a aceleração (a) do carro? Considere: A_j - área da seção do jato; ρ - densidade do fluido do jato; M - massa do carro.



Relações:

$$\frac{d}{dt} \int_{VC} \rho dV + \int_{SC} \rho (\vec{V} \cdot \vec{n}) dA = 0$$

$$\frac{d}{dt} \int_{VC} \rho \vec{V} dV + \int_{SC} \rho \vec{V} (\vec{V} \cdot \vec{n}) dA = \vec{F}$$

Justifique sua resposta.